

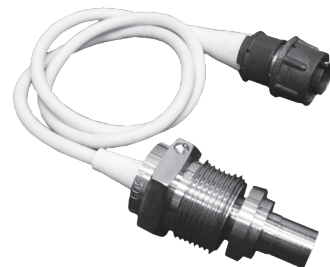
## ПРЕОБРАЗОВАТЕЛЬ ПЕРВИЧНЫЙ БЫСТРОПЕРЕМЕННЫХ ДАВЛЕНИЙ Вт 309 (Вт2.832.510 ТУ)

### НАЗНАЧЕНИЕ

Измерение быстропеременных давлений жидких и газообразных агрессивных и неагрессивных сред в энергетических установках ракетно-космической техники. Работает с усилителем заряда или усилителем напряжения. Возможно применение в авиационной и др. отраслях промышленности.

### ОСОБЕННОСТИ

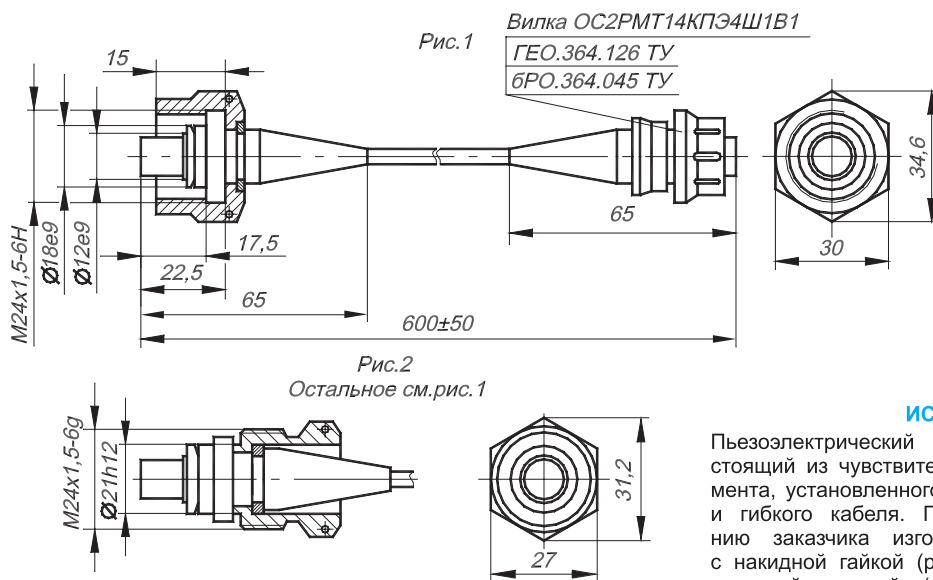
- ◆ Высокая надежность и помехоустойчивость.
- ◆ Стабильность метрологических характеристик при воздействии давлений, температур, вибраций, радиационных излучений.
- ◆ Изготавливается по «Положению РК-98» с заключением «Годен для ПКК».
- ◆ Вид приемки - ОТК, ПЗ.



### ТЕХНИЧЕСКИЕ ХАРАКТЕРИСТИКИ

Диапазон измерений быстропеременных давлений	МПа	0,25-5,6
Диапазон воздействия медленноменяющихся давлений	МПа	11-90
Частотный диапазон	Гц	20-10000
Коэффициент преобразования, не менее	мВ/Па	10·10 <sup>-5</sup>
Погрешность	%	±10
Температура измеряемой среды	°С	-196/+200
Вибрационные ускорения/частотный диапазон	м/с <sup>2</sup> /Гц	5000/31-8000
Срок службы	лет	14,5
Масса	кг	0,15

Вт 309	
Вилка 20СРМТ14КПЭ4Ш1В1 ГЕО.364.126 ТУ БРО.364.045 ТУ	
Конт.	Цель
1	Экран
3	Выход
4	Экран



### ИСПОЛНЕНИЕ

Пьезоэлектрический датчик, состоящий из чувствительного элемента, установленного в корпусе, и гибкого кабеля. По требованию заказчика изготавливается с накидной гайкой (рис.1) или с ввертной втулкой (рис.2). Вид взрывозащиты - «Искробезопасная электрическая цепь».

Преобразователь сертифицирован.  
Сертификат об утверждении типа RU.C.30.018.B №13429.  
Зарегистрирован в Государственном реестре под №23727-02.