

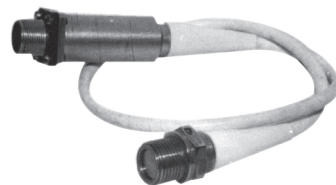
## ПРЕОБРАЗОВАТЕЛЬ ДАВЛЕНИЯ ДХС 517 (Вт.832.517 ТУ)

### НАЗНАЧЕНИЕ

Измерение звуковых давлений неагрессивных газообразных сред, воздействующих на элементы конструкций ракетно-космической техники на этапе выведения. Работает с усилителем заряда. Возможно применение в авиастроении и др. отраслях промышленности.

### ОСОБЕННОСТИ

- ♦ Высокая надежность.
- ♦ Наличие виброкомпенсации.
- ♦ Изготавливается по «Положению РК-98» с заключением «Годен для ПКК».
- ♦ Вид приемки - ОТК, ПЗ.

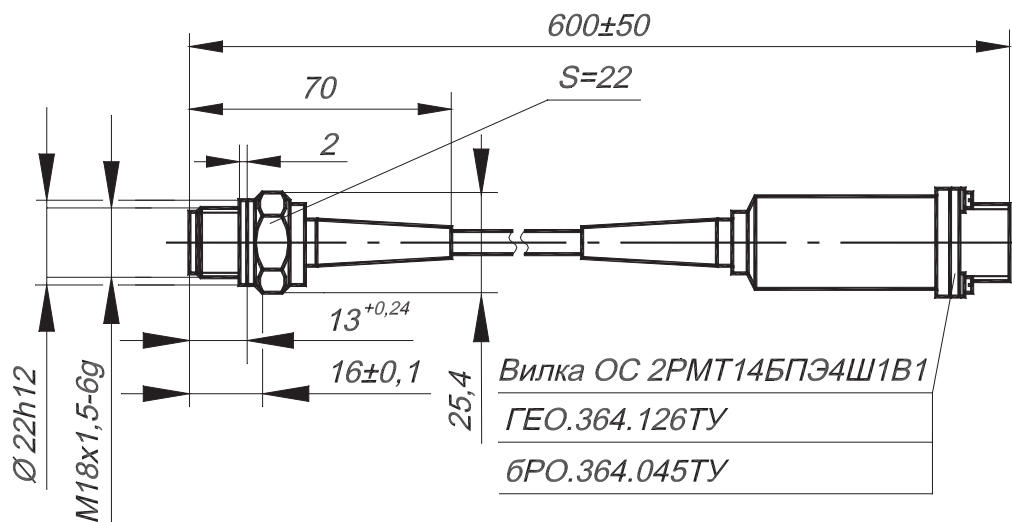


### ТЕХНИЧЕСКИЕ ХАРАКТЕРИСТИКИ

Диапазон измерений звуковых давлений	дБ	125-185
Частотный диапазон	Гц	3-4000
Коэффициент преобразования	мкВ/Па	50±30
Погрешность	дБ	±1,0
Виброэквивалент, не более	дБ/м·с <sup>-2</sup>	85
Температура измеряемой среды	°С	-70/+200
Вибрационные ускорения/частотный диапазон	м/с <sup>2</sup> /Гц	600/10-400
Масса	кг	0,13
Срок службы	лет	10

### ДХС 517

Вилка ОС2РМТ14БПЭ4Ш1В1 ГЕО.364.126 ТУ БРО.364.045 ТУ	
Конт.	Цель
1	Экран
2	Выход
3	Выход
4	Экран



### ИСПОЛНЕНИЕ

Пьезоэлектрический преобразователь, состоящий из чувствительного элемента, установленного в корпусе, и гибкого кабеля. Вид взрывозащиты - «Искробезопасная электрическая цепь»

Датчик сертифицирован. Сертификат об утверждении типа RU.C.30.018.B №19218.  
Зарегистрирован в Государственном реестре под №28152-04.  
Защищен патентом РФ на изобретение №2224227 и одним ноу-хау.