



ПРИБОР УНТ

ОСОБЕННОСТИ

- ◆ Перестраиваемые диапазоны преобразования, частотный диапазон, исходный уровень выходного сигнала.
- ◆ Калибровка.
- ◆ Стойкость к воздействию вибраций, ударов, линейных ускорений, акустических шумов.
- ◆ Вид приемаки - ОТК, ПЗ.

НАЗНАЧЕНИЕ

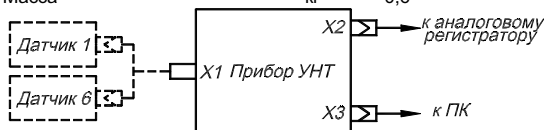
Преобразование сигналов с мостовых первичных преобразователей деформации, имеющих сопротивление диагонали моста 700 и 800 Ом в напряжение постоянного тока.

ИСПОЛНЕНИЕ

Допускает объединение нескольких приборов в модули.

ТЕХНИЧЕСКИЕ ХАРАКТЕРИСТИКИ

| | | |
|------------------------------|--------------|---|
| Диапазон измерений | $\Delta R/R$ | (2,8; 5,6; 11,2; 16; 31,5; 63) $\cdot 10^{-3}$ |
| Основная погрешность | % | 0,5 |
| Частотный диапазон фильтра | Гц | 0-16; 0-31,5; 0-63; 0-125; 0-250; 0-500; 0-1000 |
| Выходной сигнал | V | от (0,2 \pm 0,1) до 6,2 $_{-0,3}$ |
| Напряжение питания | V | 27 $_{-17}^{+7}$ |
| Напряжение питания датчиков | V | 6,0 \pm 0,6 |
| Температура окружающей среды | °C | -40/+50 |
| Амплитуда виброускорений | g | от 0,4 до 20 |
| Назначенный ресурс | ч | 2000 |
| Число каналов | шт. | 6 |
| Масса | кг | 0,6 |

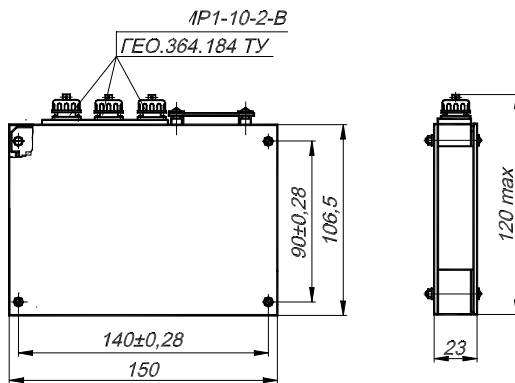


X1 - Розетка ОНП-ЖИ-8-42/46x8-P23-4-В НЦО.364.021ТУ
X2, X3 - Вилка МР1-10-2-В ГЕО.364.184 ТУ

| X1 ВХОД | |
|---------|-------------------------|
| Конт. | Цепь |
| 1 | Вход 1 U+ |
| 2 | Вход 1 U- |
| 3 | +U _{пит.дат.1} |
| 4 | Нуль пит.дат.1 |
| 5 | Вход 2 U+ |
| 6 | Вход 2 U- |
| 7 | +U _{пит.дат.2} |
| 8 | Нуль пит.дат.2 |
| 9 | Вход 3 U+ |
| 10 | Вход 3 U- |
| 11 | +U _{пит.дат.3} |
| 12 | Нуль пит.дат.3 |
| 13 | Вход 4 U+ |
| 14 | Вход 4 U- |
| 15 | +U _{пит.дат.4} |
| 16 | Нуль пит.дат.4 |
| 17 | Вход 5 U+ |
| 18 | Вход 5 U- |
| 19 | +U _{пит.дат.5} |
| 20 | Нуль пит.дат.5 |
| 21 | Вход 6 U+ |
| 22 | Вход 6 U- |
| 23 | +U _{пит.дат.6} |
| 24 | Нуль пит.дат.6 |
| 42 | Корпус |

| X2 ВЫХОД | |
|----------|---------|
| Конт. | Цепь |
| 1 | Выход 1 |
| 2 | Выход 2 |
| 3 | Выход 3 |
| 4 | Выход 4 |
| 5 | Выход 5 |
| 6 | Выход 6 |
| 10 | 0 |

| X3 ПК | |
|-------|------------|
| Конт. | Цепь |
| 1 | -27 |
| 5 | Баланс. |
| 6 | Калибровка |
| 7 | +27 |
| 8 | +27 |
| 9 | -27 |
| 10 | Корпус |



Розетка
ОНП-ЖИ-8-42/46x8-P23-4-В
НЦО.364.021 ТУ

