



ДАТЧИК УГЛА НАКЛОНА КЛИН-1

ОСОБЕННОСТИ

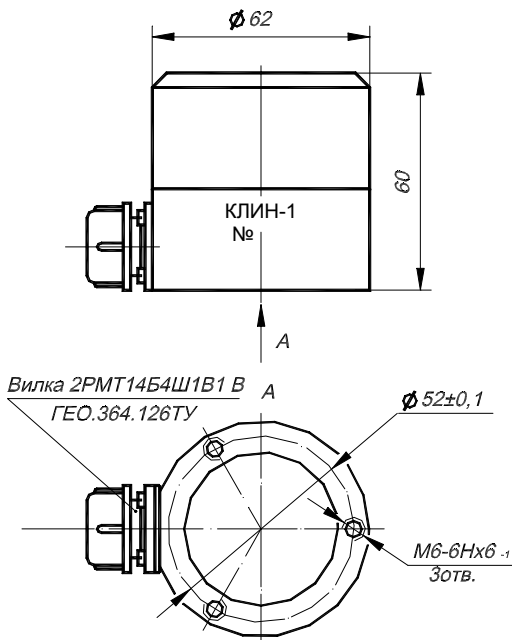
- ♦ Высокая стойкость к воздействию вибраций, ударов, температур.
- ♦ Вид приемки - ОТК.

НАЗНАЧЕНИЕ

Измерение угла наклона подвижных конструкций относительно геовертикали.

ТЕХНИЧЕСКИЕ ХАРАКТЕРИСТИКИ

Диапазон измерений	град	$\pm 60, \pm 90$
Частотный диапазон	Гц	0-4
Погрешность	%	0,3
Температурная нестабильность коэффициента преобразования	%/°C	0,03
Температурная нестабильность смещения нуля	В/°C	0,004
Выходное напряжение	В	0-5
Напряжение питания	В	$\pm(15 \pm 1,5)$
Ток потребления	А	0,05
Температура окружающей среды	°C	-50/+60
Вибрационные ускорения	м/с ²	350
Масса	кг	0,8



Клин 1

Вилка 2PMT1454Ш1В1 В ГЕО.364.126 ТУ	
Конт.	Цель
1	Выход
2	Общ. точка
3	-15 В
4	+15 В

ИСПОЛНЕНИЕ

Моноблок, состоящий из чувствительного элемента и схемы преобразования.