



ДАТЧИК ПОЛОЖЕНИЯ ДП 2

ОСОБЕННОСТИ

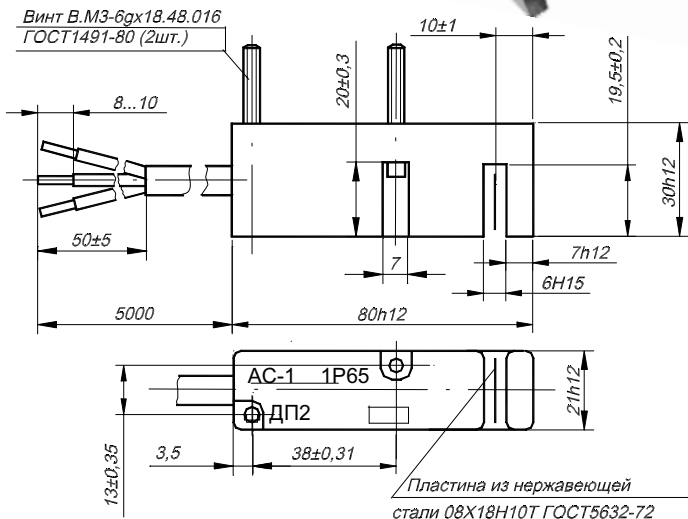
- ◆ Работоспособность при интенсивном орошении специальными растворами и при воздействии радиации.
- ◆ Высокая надежность и большой срок службы.
- ◆ По размещению относится к группе 1 раздела 2 ОТТ 08042462, по назначению – к группе 2 раздела 6 ОТТ.
- ◆ Вид приемки - ГАН.

НАЗНАЧЕНИЕ

Преобразование информации о местонахождении объекта, перемещающегося относительно чувствительного элемента датчика, в дискретный (бинарный) электрический сигнал. Используется на перегрузочной машине реакторного отделения АЭС.

ТЕХНИЧЕСКИЕ ХАРАКТЕРИСТИКИ

Входной сигнал		перемещение металлической пластины
Зона срабатывания	мм	5
Выходной сигнал		замыкание/размыкание электронного ключа
Напряжение питания	В	12 ^{+1,2} _{-1,8}
Напряжение питания цепи нагрузки	В	30
Максимальная частота срабатывания при активной нагрузке	Гц	1000
Максимальный ток в цепи нагрузки	А	0,1
Активное сопротивление нагрузки, не менее	Ом	200
Температура окружающей среды	°С	+15/+60
Срок службы	лет	15
Масса, не более	кг	0,25



ИСПОЛНЕНИЕ

Моноблок, состоящий из прямоугольного корпуса с размещенными внутри него индуктивным чувствительным элементом и электронным коммутационным устройством (ключом). Датчик пожаробезопасный. По влиянию на безопасность АЭС относится к классу 2Н согласно ПНАЭГ-01-011-97 (ОПБ 88/97). Степень защиты от проникновения пыли, твердых тел, воды IP65 по ГОСТ 14254.