



ДАТЧИК ДАВЛЕНИЯ И ТЕМПЕРАТУРЫ ДДЭ 114

ОСОБЕННОСТИ

- ◆ Наличие двух измерительных каналов (давления и температуры).
- ◆ Возможность одновременного измерения давления и температуры.
- ◆ По требованиям заказчика представляются массивы данных по каналам давления и температуры для последующей автоматизированной обработки информации.
- ◆ Вид приемки - ОТК, ПЗ.

НАЗНАЧЕНИЕ

Предназначен для измерения давления морской воды. По каналу давления работает с преобразователем Вт5510 или Вт5518.

ТЕХНИЧЕСКИЕ ХАРАКТЕРИСТИКИ

Напряжение питания каналов
давления и температуры
Температура измеряемой среды
Масса

В 5
°С -4/+35
кг 0,14

Канал давления

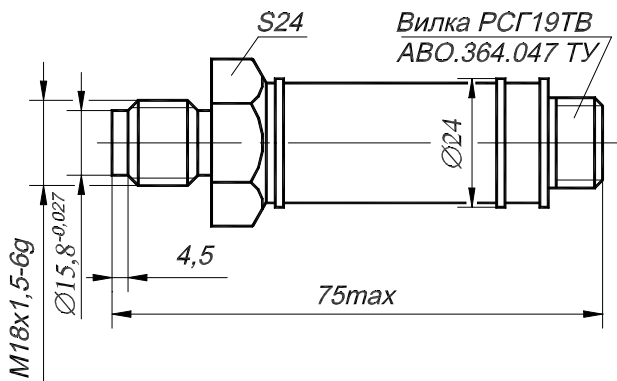
Диапазон измерений
Частотный диапазон
Основная погрешность
Выходной сигнал

МПа 0 – 8,0
Гц 0 – 1000
% 0,15
мВ 150±10

Канал температуры

Диапазон измерений
Чувствительность

°С -4/+35
мВ/°С более 8



ДДЭ 114

Вилка РСГ19ТВ АВО.364.047 ТУ	
Конт.	Цепь
1	+выход
2	-пит
3	-выход
4	+пит
5	Корпус

ИСПОЛНЕНИЕ

Моноблок, включающий в себя воспринимающий давление резистивный чувствительный элемент, с размещенной на нем термозависимой мостовой схемой канала температуры, и схемой температурной настройки.

Защищен патентами РФ №1105078, 1122756.