



АКСЕЛЕРОМЕТР НИЗКОЧАСТОТНЫЙ ЛИНЕЙНЫЙ АЛЕ 055

ОСОБЕННОСТИ

- ◆ Высокая точность.
- ◆ Вид приемки - ОТК.

НАЗНАЧЕНИЕ

Измерение низкочастотных линейных ускорений в составе системы управления движением летательного аппарата.

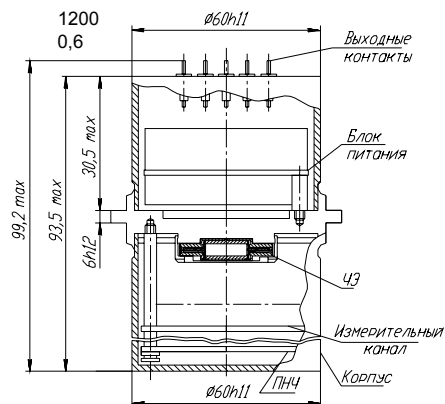
ТЕХНИЧЕСКИЕ ХАРАКТЕРИСТИКИ

Диапазон измерений	м/с ²	-100...+500
Частотный диапазон измерений	Гц	0 - 60
Нелинейность градуировочной характеристики	%	0,05
Относительная погрешность в условиях эксплуатации	%	0,15
Температурная нестабильность смещения нуля	м·с ⁻² /°C	10 ⁻⁴
коэффициента преобразования	%/°C	0,001
Пределы изменения выходного сигнала	Гц	100 - 3500
Напряжение питания	В	22,5 - 31
Ток потребления	А	0,13
Температура окружающей среды	°C	±50
Вибрационные ускорения в частотном диапазоне 10 - 2000 Гц	м/с ²	150
Ударные ускорения длительностью 2 мс	м/с ²	1200
Масса	кг	0,6



Выходные контакты

Конт	Цепь
1	Выход U
2	Общая точка
3	0 В
4	+27 В
5	Выход F
7	Общая точка
⊥	Корпус



ИСПОЛНЕНИЕ

Моноблок, включающий в себя акселерометр уравновешивающего преобразования, преобразователь "напряжение-частота" и гальванически развязанный блок питания. Возможно изготовление акселерометров с диапазоном измерений от 1 до 600 м/с² (без изменений схемы и конструкции).

